

KWM
KIWAMI

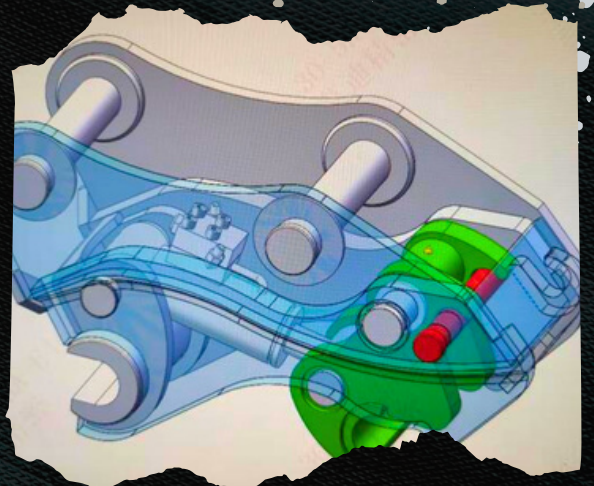
高耐久なのに低価格

選ぶ油圧式/機械式

極クイックカプラー

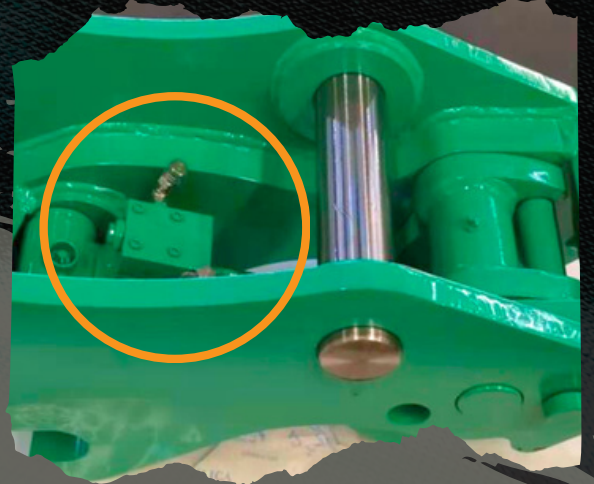
セーフティピンで安全作業！

右図の赤塗部品がセーフティピンです。油圧シリンダーに不具合が発生した場合にもツースの動きを物理的に制限し、アタッチメントを保持します。カプラー使用時には必ず装着してください。



ロックバルブで安全確保！

油圧ホースに不具合が生じた際にも、ロックバルブ機構でアタッチメントを保持します。

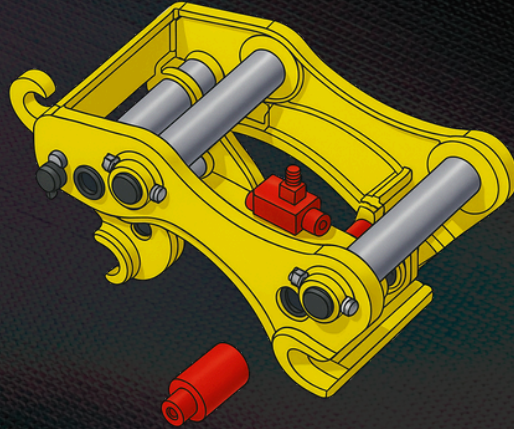


高Mn配合の特殊配合合金材で
高強度、高耐久を実現！

株式会社 ケンキワールド
KENKI WORLD

スペックおよび寸法表

用途に合わせて選べる油圧式、機械式。



油圧シリンダーで、素早く アタッチメント交換

油配線いらずで楽々導入。

- 摩耗の多い解体現場で大活躍！
- 用途に合わせて選べる可動方式。(油圧式/機械式)
- 簡単操作で、アタッチメント交換可能。作業効率を大幅向上！
- 現場でのピン合わせやハンマー打ち込み等、危険な交換作業から解放！



KIWAAMI

型式	クラス(t)	重量(kg)	ピン間距離 (mm)	ピン径 (φ)
KWCP02	1-2	20-30	85-180	25-30
KWCP03	2.5-4	35-50	170-245	35-40
KWCP05	5-6.5	60-80	245-300	45
KWCP07	7-10	90-120	290-360	50-55
KWCP12	11-17	200-260	350-420	60-70
KWCP20	18-26	340-380	400-210	80-85

お問い合わせ