



**KWM**  
KIWAMI

# 握むも、回すも、ワンタッチ “日本初” 360°自由旋回 **極**油圧クイックヒッチ

## 極-油圧旋回クイックヒッチ

本製品は、クイックヒッチの利便性に360°旋回機能を組み合わせた新しいアタッチメントシステムです。

360度自由旋回で、作業に合わせた最適な角度調整が可能になります。チルトローテーターのような大掛かりな装置を必要とせず、シンプルな構造で導入コストを大幅に抑制。現場の作業効率を高めながら設備投資を抑えることができます。

🌾 **クラス** 🌾 4-20tのショベル用

🌾 **裁断径** 🌾 ピン径40-100 mm

🌾 **重量** 🌾 140-610 kg



解体・林業・造成・土木など  
幅広い現場で活躍

2本配管で取付・旋回

KIWAMI

株式会社 建機ワールド  
**KENKI WORLD**

## スペックおよび寸法表



### 日本初 油圧旋回クイックヒッチ

日本初となる油圧式360°自由旋回クイックヒッチで生産性は標準クイックヒッチの3倍以上！



### 360度 自由旋回

2本配管でも、安定した360° 任意旋回を実現！



### 強力油圧シリンダー

油圧シリンダーで、素早くアタッチメントを交換バケットをしっかり保持！



### 安全設計

チェックバルブを標準搭載。万が一ショベルのホースが破損してもクイックヒッチの油圧を保持します。



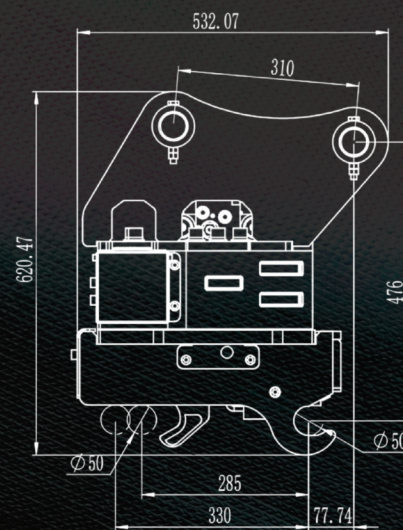
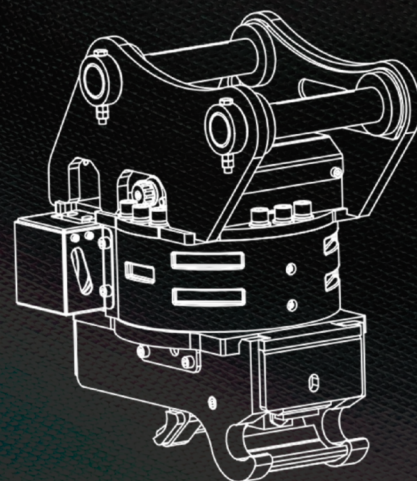
### 強力ギアで力強い旋回

旋回部には、トルクの強いウォームギアを採用。バケットやアタッチメントを安定した旋回力を発揮します。



### 低価格

チルトローテーターと比べて1/3程度の価格でご案内！



7tクラスの場合↑

型式	クラス(t)	ピン径(φ)	重量(kg)	全高	旋回方式	駆動方式
KWCH-040	4-5	40-45	140	420	360°	油圧式
KWCH-070	7	45-55	180	430	360°	油圧式
KWCH-120	12	60-65	380	500	360°	油圧式
KWCH-200	20	90-100	610	560	360°	油圧式

お問い合わせ