



**KWM**  
KIWAMI

握むも、回すも、ワンタッチ  
“日本初”  
360°自由旋回

**極** 油圧クイックヒッチ

### 極-油圧旋回クイックヒッチ

本製品は、クイックヒッチの利便性に360°旋回機能を組み合わせた新しいアタッチメントシステムです。

360度自由旋回で、作業に合わせた最適な角度調整が可能になります。チルトローテーターのような大掛かりな装置を必要とせず、シンプルな構造で導入コストを大幅に抑制。現場の作業効率を高めながら設備投資を抑えることができます。

クラス 4-20tのショベル用

裁断径 ピン径40-100 mm

重量 140-610 kg



解体・林業・造成・土木など  
幅広い現場で活躍

2本配管で取付・旋回

KIWAMI

株式会社 盛機ワールド  
**KENKI WORLD**

## スペックおよび寸法表



### 日本初 油圧旋回クイックヒッチ

日本初となる油圧式360°自由旋回クイックヒッチで生産性は標準クイックヒッチの3倍以上！



### 360度 自由旋回

2本配管でも、安定した360° 任意旋回を実現！



### 強力油圧シリンダー

油圧シリンダーで、素早く アタッチメントを交換バケットをしっかり保持！



### 安全設計

チェックバルブを標準搭載。万が一ショベルのホースが破損してもクイックヒッチの油圧を保持します。



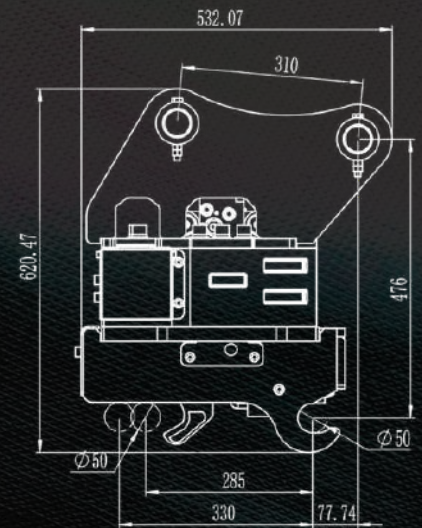
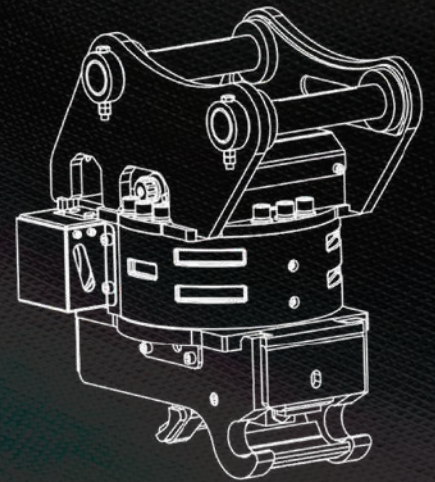
### 強力ギアで力強い旋回

旋回部には、トルクの強いウォーム ギアを採用。バケットやアタッチメントを安定した旋回力を発揮します。



### 低価格

チルトローテーターと比べて1/3程度の価格でご案内！



7tクラスの場合↑

| 型式       | クラス(t) | ピン径(φ) | 重量(kg) | 全高  | 旋回方式 | 駆動方式 |
|----------|--------|--------|--------|-----|------|------|
| KWCH-040 | 4-5    | 40-45  | 140    | 590 | 360° | 油圧式  |
| KWCH-070 | 7      | 45-55  | 180    | 620 | 360° | 油圧式  |
| KWCH-120 | 12     | 60-65  | 380    | 690 | 360° | 油圧式  |
| KWCH-200 | 20     | 90-100 | 610    | 730 | 360° | 油圧式  |

お問い合わせ